

# CORTINA



Морозильная ларь-бонета с двусторонним доступом к продукту

## Температурный режим:

Низкотемпературный режим: -18...-24 °С

Среднетемпературный режим: -2...+6 °С

## Размерный ряд:

2500, 2100, 1875 мм



Ларь-бонета CORTINA предназначена для супермаркетов с ограниченной торговой площадью.

Для увеличения зоны выкладки бонету можно комплектовать суперструктурами с 2-3 рядами полок — для демонстрации и продажи товаров.

\*Возможность изготовления на колесах.

# ПРЕИМУЩЕСТВА

CORTINA

LEVIN

## Экономия электроэнергии

Применение новейших разработок в области охлаждения и использование экологически чистого хладагента R290 позволяют снизить потребление электроэнергии и уменьшают уровень парниковых выбросов.

## Разборная панель контроллера

Съемный блок управления обеспечивает доступ с фронтальной стороны витрины к контроллеру, автоматам защиты и блоку питания.

Панель обеспечивает легкую чистку конденсатора с фронтальной стороны витрины.

## Оттайка горячим газом

Самым эффективным способом оттаивания является оттайка горячим газом. В этом случае не требуется дополнительная электроэнергия как при оттайке ТЭНами или другие внешние источники тепла.



# ХАРАКТЕРИСТИКИ

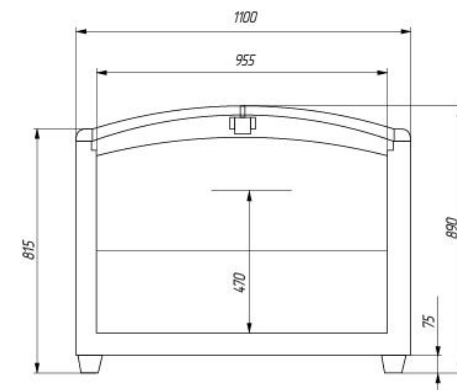


	Вес нетто, кг	Полезный объем, л	Внешние габариты, мм	Климат. класс	Энергопотребление, кВт/ч сутки	Напряжение/ частота, В/Гц	Еврофура, шт
CORTINA 200	170	700	1875x1100x890	3	6,6	230/50	28
CORTINA 210	185	767	2100x1100x890	3	7,35	230/50	24
CORTINA 250	210	942	2500x1100x890	3	10,6	230/50	20

## Логистическая информация

Габариты в стандартной  
упаковке, мм

	L	D	H
CORTINA 200	1895	1170	1000
CORTINA 210	2120	1170	1000
CORTINA 250	2520	1170	1000



CORTINA 250 / 210 / 200

