



**Витрины холодильные  
кондитерские**

**VENETO**

<b>VS-0,95</b>	<input type="checkbox"/>
<b>VS-1,3</b>	<input type="checkbox"/>
<b>VS<sub>n</sub>-0,95</b>	<input type="checkbox"/>
<b>VSo-0,95</b>	<input type="checkbox"/>
<b>VSo-1,3</b>	<input type="checkbox"/>
<b>VS-UN</b>	<input type="checkbox"/>
<b>VS-UN (открытая)</b>	<input type="checkbox"/>
<b>VSk-0,95</b>	<input type="checkbox"/>

**ПАСПОРТ**

***Внимание!***

*Ознакомьтесь с настоящим Паспортом перед началом установки, монтажа и эксплуатации изделия, от соблюдения требований документа зависит коммерческая отдача и безопасность изделия.*

## 1. ОБЩИЕ СВЕДЕНИЯ ОБ ИЗДЕЛИИ.

1.1. Витрины холодильные среднетемпературные VS/VSo/VSn/VSk предназначены для демонстрации, кратковременного хранения и продажи, предварительно охлаждённых до температуры охлаждаемого объёма, пищевых продуктов, в том числе полуфабрикатов, на предприятиях торговли и общественного питания.

1.2. Изделие изготовлено в климатическом исполнении "У" категории размещения 3 по ГОСТ15150 для работы при температуре окружающего воздуха от 12 до 25°C и относительной влажности от 80 до 60% (допускается эксплуатация изделия при температуре окружающего воздуха до плюс 32°C и относительной влажности 55%, при этом коэффициент рабочего времени может увеличиться до 0,95, температура в охлаждаемом объёме может повыситься на 3°C).

1.3. Витрины VS-0,95/-1,3 и VS-UN/VSk-0,95 Veneto обеспечивают хранение продуктов в диапазоне температур полезного объёма 0...+7 °С.

Витрина VSn-0,95 Veneto обеспечивает хранение продуктов в диапазоне температур полезного объёма +1...+10 °С.

Витрины VSo-0,95/-1,3 и VS-UN (открытая) Veneto обеспечивает хранение продуктов в диапазоне температур полезного объёма +1...+10 °С.

1.4. Изделие отвечает основным требованиям в сфере безопасности, которые содержатся в следующих российских технических регламентах и европейских директивах:

- техническом регламенте о безопасности машин и оборудования (Постановление Правительства РФ от 15.09.2009 № 753), сертификат C-RU.MX11.B.00082;

- директиве о низковольтном оборудовании 2006/95/ЕС, сертификат Nr.ScD1090S12;

- директиве об электромагнитной совместимости 2004/108/ЕС, сертификат Nr. ScD1090S12.

1.5. **Внимание! Монтаж, пуск, техническое обслуживание и ремонт изделий проводится только специализированными ремонтно-монтажными предприятиями (сервисными службами).**

По результатам пуско-наладочных работ должен быть оформлен «Акт пуска изделия в эксплуатацию» – Приложение В. Экземпляры «Акта...» предоставляются дилеру и изготовителю для постановки на гарантийный учёт в 5-дневный срок сервисной службой дилера. В противном случае дилер и изготовитель не несут ответственности по гарантийным обязательствам.

1.6. Паспорт не отражает незначительных конструктивных изменений изделия, внесенных заводом-изготовителем.

1.7. Транспортирование изделия разрешается любым видом транспорта, кроме воздушного, только в упакованном виде в соответствии с Правилами перевозок, действующими на каждом конкретном виде транспорта. При перевозках на автомобильном транспорте скорость не должна превышать 60 км/час. Погрузка, транспортирование, разгрузка должны производиться осторожно, не допус-

кая ударов и толчков. Ориентирование ящика должна быть в соответствии с нанесенными на нём знаками. Кантовать ящик запрещается.

1.8. Отзывы по улучшению эксплуатационных качеств и конструкции изделия просим направлять по адресу изготовителя:

424026, Республика Марий Эл, г. Йошкар-Ола, ул. К. Маркса, 133,  
ОАО «Контакт», тел. (8362) 45-06-70.

## 2. ТЕХНИЧЕСКИЕ ХАРАКТЕРИСТИКИ.

2.1. Оттайка изделия автоматическая – с помощью естественных теплопритоков извне. Конденсат сливается в ванну, расположенную в машинном отделении и выпаривается теплом трубки нагнетания.

2.2. Основные технические характеристики соответствуют указанным в таблице 1.

Таблица 1

Наименование	VS-0,95	VS-1,3	VS <sub>n</sub> -0,95	VSo-0,95	VSo-1,3	VS-UN	VSk-0,95	VS-UN (открытая)
Полезный охлаждаемый объём, м <sup>3</sup>	0,25	0,35	0,18	0,21	0,31	0,22	0,14	0,17
Охлаждаемая площадь полок для выкладки продуктов, м <sup>2</sup>	1,3	1,8	0,95	1,1	1,6	1,14	0,77	0,95
Температура охлаждаемого объёма без створок при температуре окружающего воздуха 25°C и относительной влажности 60%, °C	0 ...+7		+1 ...+10	+1 ...+10		0 ...+7		+1 ...+10
Потребление электроэнергии за сутки, кВт·ч, не более	8,8	10,4	3,1	11,45	13,1	8,8	8,2	11,45
Номинальный ток, А	2,6	3,0	1,5	4,0	5	2,6	2,6	2,6
Номинальная мощность, Вт	560	700	260	700	880	560	550	560
Номинальная мощность ламп, Вт	14,4	19,2	10,8	14,4	19,2	13,0	7,2	13,0
Род тока	переменный, однофазный							
Напряжение, В	220							
Частота, Гц	50							
Корректированный уровень звуковой мощности, дБА, не более	65							
Габаритные размеры, мм:								
длина	950	1305	950	950	1305	1200	950	1200
глубина	740	740	730	780	780	685	740	720
высота	1265	1265	875	1265	1265	1265	865	1265
Масса, кг, не более	145	200	140	145	200	165	125	165

### 3. КОМПЛЕКТНОСТЬ.

3.1. Комплектность поставки изделий указана в таблице 2.

Таблица 2

Наименование	Обозначение	Количество, шт.							
		VS-0,95	VS-1,3	VSn-0,95	VSo-0,95	VSo-1,3	VSk-0,95	VS-UN	VS-UN (открытая)
Витрина		1	1	1	1	1	1	1	1
Паспорт витрины		1	1	1	1	1	1	1	1
Полка стеклянная 300x823	7.552.032-08	1	-	1	-	-	-	-	-
Полка стеклянная 340x823	7.552.032-09	1	-	1	1	-	-	-	-
Полка стеклянная 400x823	7.552.032-10	1	-	-	-	-	1	-	-
Полка стеклянная 300x1178	7.552.032-11	-	1	-	-	-	-	-	-
Полка стеклянная 340x1178	7.552.032-12	-	1	-	-	1	-	-	-
Полка стеклянная 400x1178	7.552.032-13	-	1	-	-	-	-	-	-
Полка стеклянная 190x823	7.552.032-18	-	-	-	1	-	-	-	-
Полка стеклянная 280x823	7.552.032-19	-	-	-	1	-	-	-	-
Полка стеклянная 190x1178	7.552.032-20	-	-	-	-	1	-	-	-
Полка стеклянная 280x1178	7.552.032-21	-	-	-	-	1	-	-	-
Полка стеклянная 490x900	7.552.032-25	1	-	-	1	-	1	-	-
Полка стеклянная 490x1254	7.552.032-26	-	1	-	-	1	-	-	-
Полка стеклянная 464x900	7.552.032-27	-	-	1	-	-	-	-	-
Полка стеклянная 375x939	7.552.034	-	-	-	-	-	-	1	-
Полка стеклянная 320x888	7.552.034-01	-	-	-	-	-	-	1	1
Полка стеклянная 280x852	7.552.034-02	-	-	-	-	-	-	1	-
Полка стеклянная 437x1074	7.552.034-03	-	-	-	-	-	-	-	1
Полка стеклянная 266x836	7.552.034-04	-	-	-	-	-	-	-	1
Полка стеклянная 183x767	7.552.034-05	-	-	-	-	-	-	-	1
Поддон продуктовый 490x900 (нерж./краш.)	7.206.266/-04	1	-	-	1	-	1	-	-
Поддон продуктовый 490x1254 (нерж./краш.)	7.206.266-01/-05	-	1	-	-	1	-	-	-
Поддон продуктовый 464x900									

Наименование	Обозначение	Количество, шт.							
		VS-0,95	VS-1,3	VSn-0,95	VSo-0,95	VSo-1,3	VSk-0,95	VS-UN	VS-UN (открытая)
(краш./нерж.)	7.206.269/-04	-	-	1	-	-	-	-	-
Поддон продуктовый 437x1082 (нерж./краш.)	7.206.270/-01	-	-	-	-	-	-	1	1
Опора	301319.004	4	4	6	4	4	4	4	4
Гофросифон	49.4926.0022	1	1	-	1	1	1	1	1
Трубка сливная	7.507.142	-	-	1	-	-	-	-	-
Стеклопакет боковой правый	59.1320.0070	1	1	-	1	1	-	1	1
Стеклопакет боковой левый	59.1320.0071	1	1	-	1	1	-	1	1
Стеклопакет боковой правый	59.1320.0081	-	-	1	-	-	-	-	-
Стеклопакет боковой левый	59.1320.0082	-	-	1	-	-	-	-	-
Стеклопакет боковой правый	59.1320.0098	-	-	-	-	-	1	-	-
Стеклопакет боковой левый	59.1320.0099	-	-	-	-	-	1	-	-
Стеклопакет передний	59.1320.0072	1	-	-	-	-	-	-	-
Стеклопакет передний	59.1320.0073	-	1	-	-	-	-	-	-
Стеклопакет передний	59.1320.0080	-	-	1	-	-	-	-	-
Стеклопакет передний	59.1320.0093	-	-	-	-	-	-	1	-
Стеклопакет передний	59.1320.0100	-	-	-	-	-	1	-	-
Стеклопакет двери	59.1320.0068	2	-	-	-	-	-	-	-
Стеклопакет двери	59.1320.0074	-	2	-	-	-	-	-	-
Стеклопакет двери	59.1320.0079	-	-	2	-	-	-	-	-
Стеклопакет двери	59.1320.0085	-	-	-	2	-	-	-	-
Стеклопакет двери	59.1320.0086	-	-	-	-	2	-	-	-
Стеклопакет двери	59.1320.0092	-	-	-	-	-	-	2	-
Стеклопакет двери	59.1320.0101	-	-	-	-	-	2	-	-
Стеклопакет двери	59.1320.0107	-	-	-	-	-	-	-	1
Штора ночная теплоизолирующая	31.000-14	-	-	-	1	-	-	-	-
Штора ночная теплоизолирующая	31.000-15	-	-	-	-	1	-	-	-
Скоба	31.000.03	-	-	-	1	1	-	-	-

Наименование	Обозначение	Количество, шт.							
		VS-0,95	VS-1,3	VS <sub>n</sub> -0,95	VSo-0,95	VSo-1,3	VSk-0,95	VS-UN	VS-UN (открытая)
Винт М6х20 DIN 965	12.8400.0384	4	4	-	4	4	4	4	4
Комплект трубы (RAL 1036/RAL 9007)*	5.508.004/-02	1	-	-	1	-	1	-	-
<i>Труба (RAL 1036/RAL 9007)</i>	<i>6.508.054/-02</i>	<i>1</i>	<i>-</i>	<i>-</i>	<i>1</i>	<i>-</i>	<i>1</i>	<i>-</i>	<i>-</i>
<i>Болт М6х20</i>	<i>12.8200.0014</i>	<i>2</i>	<i>-</i>	<i>-</i>	<i>2</i>	<i>-</i>	<i>2</i>	<i>-</i>	<i>-</i>
<i>Шайба 6</i>	<i>12.8000.0036</i>	<i>2</i>	<i>-</i>	<i>-</i>	<i>2</i>	<i>-</i>	<i>2</i>	<i>-</i>	<i>-</i>
<i>Шайба пружинная 6</i>	<i>12.8600.0002</i>	<i>2</i>	<i>-</i>	<i>-</i>	<i>2</i>	<i>-</i>	<i>2</i>	<i>-</i>	<i>-</i>
<i>Заглушка для трубы</i>	<i>22.4721.0031</i>	<i>2</i>	<i>-</i>	<i>-</i>	<i>2</i>	<i>-</i>	<i>2</i>	<i>-</i>	<i>-</i>
Комплект трубы (RAL 1036/RAL 9007)*	5.508.004-01/-03	-	1	-	-	1	-	-	-
<i>Труба (RAL 1036/RAL 9007)</i>	<i>6.508.054-01/-03</i>	<i>-</i>	<i>1</i>	<i>-</i>	<i>-</i>	<i>1</i>	<i>-</i>	<i>-</i>	<i>-</i>
<i>Болт М6х20</i>	<i>12.8200.0014</i>	<i>-</i>	<i>2</i>	<i>-</i>	<i>-</i>	<i>2</i>	<i>-</i>	<i>-</i>	<i>-</i>
<i>Шайба 6</i>	<i>12.8000.0036</i>	<i>-</i>	<i>2</i>	<i>-</i>	<i>-</i>	<i>2</i>	<i>-</i>	<i>-</i>	<i>-</i>
<i>Шайба пружинная 6</i>	<i>12.8600.0002</i>	<i>-</i>	<i>2</i>	<i>-</i>	<i>-</i>	<i>2</i>	<i>-</i>	<i>-</i>	<i>-</i>
<i>Заглушка для трубы</i>	<i>22.4721.0031</i>	<i>-</i>	<i>2</i>	<i>-</i>	<i>-</i>	<i>2</i>	<i>-</i>	<i>-</i>	<i>-</i>

\* Комплекты трубы (двух цветов) поставляются по индивидуальному заказу.

#### 4. СВИДЕТЕЛЬСТВО О ПРИЁМКЕ.

Изделие, заводской № \_\_\_\_\_, соответствует техническим условиям и признано годным для эксплуатации, упаковано изготовителем согласно технической документации.

Электросхема изделия выполнена на напряжение 220 В.

Дата выпуска \_\_\_\_\_

Холодильный компрессор \_\_\_\_\_ № \_\_\_\_\_

Марка и количество хладона \_\_\_\_\_

Начальник ОТК

\_\_\_\_\_  
(личная подпись)  
М.П.

\_\_\_\_\_  
(расшифровка подписи)

#### 5. РАСПАКОВКА, СБОРКА И ПОДГОТОВКА ИЗДЕЛИЯ К ЭКСПЛУАТАЦИИ.

5.1. Схема распаковки производится согласно приложению А. Изделие аккуратно освободить от упаковки, соблюдая меры предосторожности от механического повреждения лицевых поверхностей изделия.

5.2. Из внутреннего объёма достать комплектующие изделия и документацию. Ознакомиться с паспортом. Проверить комплектность и отсутствие повреждений.

5.3. В пределах помещения изделие перемещать на поддоне или взявшись за корпус.

*Запрещается тянуть изделие за боковины во избежание отрыва боковин от корпуса!*

*Запрещается перемещать изделие погрузчиком без поддона во избежание повреждений холодильной и электрической систем!*

5.4. Снять изделие с деревянного поддона, вывернув болты крепления.

*Запрещается наклонять изделие на угол более 15° во избежание попадания масла из картера компрессора во всасывающий патрубок, что может привести в выходу изделия из строя.*

Придать изделию устойчивое горизонтальное положение регулировкой опор, что обеспечит бесшумную работу изделия и правильный сбор конденсата.

*Запрещается устанавливать изделие вблизи с отопительными приборами – ближе 2 м, под прямыми солнечными лучами, на сквозняках, вызываемых открыванием дверей, окон или системами искусственного климата, в помещении с особой сыростью! В противном случае эксплуатационные характеристики будут ниже, изделие может выйти из строя, и гарантийные обязательства при этом не действуют.*



5.5. Сборка изделий производится согласно схеме сборки - Приложение А:

1. Освободить от упаковки стеклянные полки поз. 10, 11, 12, 13, 18, 21, 22 и установить их на поддоны поз.6, 17 и металлические полки поз. 7, 8, 9, 21, 22 согласно схеме.

2. При необходимости отрегулировать высоту полок поз. 7, 8, 9, 21, 22 ослабив винты, с помощью которых они закреплены и далее снова затянуть винты.

3. При необходимости затянуть винты, с помощью которых закреплены боковые стеклопакеты поз. 15.

4. *Внимание! Чрезмерное затягивание приводит к возникновению внутренних напряжений в стекле, что, в конечном счете, приводит к его разрушению. Гарантийные обязательства изготовителя на детали из стекла не распространяются.*

5. Внутренние и наружные поверхности изделия промыть нейтральным моющим средством и протереть насухо мягкой тряпкой.

5.6. Если изделие хранилось или транспортировалось при температуре ниже +12°C, то перед подключением к сети необходимо выдержать его при температуре выше +12°C не менее 12 часов.

*Запрещается включение в сеть непрогретого изделия. Это может привести к заклиниванию компрессора и выходу изделия из строя.*

## 6. ПОДКЛЮЧЕНИЕ ИЗДЕЛИЯ К ЭЛЕКТРОСЕТИ. МЕРЫ БЕЗОПАСНОСТИ.

6.1. Электрооборудование изделия соответствует нормам безопасности, предусмотренным ГОСТ23833, ГОСТ Р МЭК 60335-2-24. Электрическая схема холодильного агрегата предусматривает защиту от длительных перегрузок.

6.2. Питающее напряжение сети должно быть в пределах от минус 10% до плюс 10% от номинального при допустимом изменении частоты тока по ГОСТ 13109.

***Примечание:** Если в вашем регионе перепады питающего напряжения сети превышают указанные, рекомендуется изделие подключать к сети через монитор напряжения. В противном случае изделие может выйти из строя, и гарантийные обязательства при этом не действуют.*

6.3. Изделие имеет шнур питания с заземляющей жилой и вилку с заземляющим контактом, к которому подключается через заземляющий контакт розетки сетевой защитный провод.

При повреждении шнура питания производится его замена.

6.4. Изделие должно подключаться к питающей электрической линии (рис.1) через автоматический выключатель электромагнитной защиты с номиналом установки по току 6,3 А.

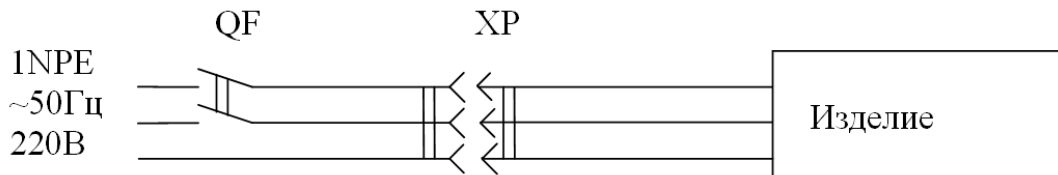


Рис.1. Схема подключения изделия к электросети

QF – автоматический выключатель на 6,3А

XP – трёхполюсный разъем «EURO» вилка-розетка.

6.5. Изделие должно быть заземлено, заземление должно быть подсоединено к заземляющему зажиму в машинном отделении (см. приложение Б). Заземление должно периодически проверяться.

*Запрещается эксплуатация оборудования с отсутствующим и неисправным заземлением, без автоматического выключателя защиты, со снятыми или неисправными приборами автоматики, а также при повреждении изоляции электропроводов, со снятыми или открытыми щитками машинного отделения, со стеклянным ограждением, имеющим острые кромки и повреждения. В противном случае изделие может выйти из строя, и гарантийные обязательства при этом не действуют.*

## 7. РУКОВОДСТВО ПО ЭКСПЛУАТАЦИИ И ТЕХНИЧЕСКОМУ ОБСЛУЖИВАНИЮ

7.1. Продолжительность срока службы изделия и безопасность его в работе зависит от соблюдения правил эксплуатации и требований настоящего паспорта.

7.2. *Изделие отвечает своим эксплуатационным характеристикам при работе в помещении, где температура и относительная влажность не превышают соответственно: +25 °С и 60 % о. в., место установки удовлетворяет вышеизложенным правилам. В противном случае эксплуатационные характеристики будут ниже, что может привести к порче пищевых продуктов. Изделие может выйти из строя, и гарантийные обязательства при этом не действуют.*

7.3. После подключения изделия к электросети в соответствии с вышеизложенными правилами, можно приступить к его пуску с панели управления.

Панель управления представлена на рис.2.

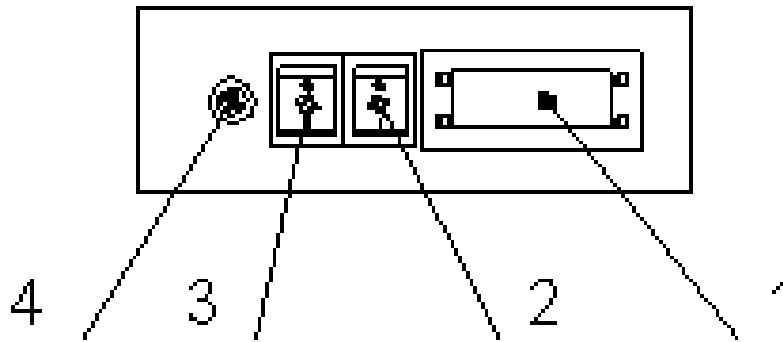


Рис.2. Панель управления

Контроллер (1) служит для автоматического поддержания температуры в охлаждаемом объёме и управления процессом оттайки испарителя. Заводская настройка обеспечивает оптимальный режим работы изделия. Перенастройка контроллера осуществляется только работниками сервисной службы.

Выключатель (2) служит для включения и отключения холодильной машины.

Выключатель (3) служит для включения и отключения освещения.

Держатель (4) для предохранителя.

7.4. Схема электрическая принципиальная показана в Приложении Б.

7.5. Перед тем как начать загрузку охлаждаемого объёма изделия продуктами необходимо включить изделие в сеть и дождаться, когда температура внутри охлаждаемого объёма достигнет требуемой величины.

*Изделие загружать охлаждёнными продуктами, равномерно располагая их на полках. Между продуктами оставлять промежутки не менее 1 см, для циркуляции воздуха, это касается также нижней камеры.*

*Запрещается загоразживать воздуховоды у переднего стекла и дверей, перегружать изделие.*

*При невыполнении требований нарушается циркуляция воздуха, эксплуатационные характеристики изделия ухудшаются, что может привести к порче пищевых продуктов.*

7.6. Компрессор изделия работает циклично, выключаясь при достижении заданной температуры, и включаясь при повышении её на 2-3°C. При этом температура воздуха в отдельных точках охлаждаемого объёма может кратковременно повышаться и отличаться от показаний контроллера, что не является дефектом.

7.7. Во время работы изделия компрессор периодически останавливается для оттаивания испарителя. В момент оттаивания температура в охлаждаемом объёме может значительно повыситься, что не является дефектом.

7.8. Запотевание стеклянного ограждения изделия может произойти при влажности воздуха более 60% или при температуре окружающей среды выше 25°C, что не является дефектом.

7.9. *При частом открывании дверей возможно повышение температуры во внутреннем объёме изделия.*

7.10. Ответственность за техническое обслуживание, его организацию и своевременный ремонт несёт лицо, назначенное руководителем предприятия.

7.11. К эксплуатации изделия допускаются лица, прошедшие инструктаж по технике безопасности и ознакомленные с правилами обращения с изделием.

7.12. Работниками предприятия, где установлено изделие, проводятся следующие работы, не требующие инструмента и разборки:

а) наблюдение за температурой охлаждаемого объёма;

б) наблюдение за состоянием изделия, правильной его загрузкой, системой отвода конденсата;

в) визуальный осмотр машинного отделения, при котором проверяется герметичность трубопроводов - появление следов масла в соединениях указывает на утечку хладона;

г) визуальный осмотр испарителя (воздухоохладителя) на наличие излишней снеговой шубы;

д) внутренние поверхности оборудования не реже одного раза в неделю промывают нейтральным моющим средством, затем смывают чистой теплой водой и насухо вытирают мягкой тряпкой, после чего оборудование оставляют на ночь с открытыми створками и дверками для проветривания.

***Внимание!*** При появлении каких-либо признаков ненормальной работы изделия, при обнаружении утечки хладона необходимо немедленно отключить изделие от электросети и вызвать работника специализированной организации (сервисной службы дилера).

7.13. Поддержание работоспособности изделия предусматривает техническое обслуживание (ТО) специализированной организацией (сервисной службой дилера), проводимое ежемесячно.

7.14. При ТО в обязательном порядке проводятся следующие виды работ:

а) проверка комплектности и технического состояния изделия внешним осмотром;

б) проверка наличия и состояния заземляющих проводов и их соединений;

в) проверка работы освещения;

г) проверка работы автоматического оттаивания испарителя и стока конденсата;

д) очистка от пыли и грязи конденсатора холодильного агрегата;

е) проверка герметичности холодильной системы;

Проведение ТО отмечается в паспорте – п.8, табл. 3.

***Внимание!*** Работу по техническому обслуживанию, устранению неисправностей и санитарную обработку проводить при отключенном от электросети изделии.

7.15. Перечень возможных неисправностей и способы их устранения приведены в п.9, табл. 4.

7.16. По истечении срока службы и списания с баланса утилизация теплоизоляционного материала – пенополиуретана, путем сжигания категорически запрещается. Утилизация производится захоронением на глубину не менее двух метров на специальной свалке.

## 8. УЧЁТ ТЕХНИЧЕСКОГО ОБСЛУЖИВАНИЯ.

Таблица 3

Дата	Вид технического обслуживания	Должность, фамилия и подпись	

## 9. ПЕРЕЧЕНЬ ВОЗМОЖНЫХ НЕИСПРАВНОСТЕЙ И СПОСОБЫ ИХ УСТРАНЕНИЯ.

**Внимание!** Устранение неисправностей должно производиться только специализированной организацией (сервисной службой дилера).

Таблица 4

Наименование неисправности, внешнее проявление и дополнительные признаки	Вероятная причина	Метод устранения
1. Включенное в электросеть изделие не работает.		
1.1. Не загорается табло контроллера.	Отсутствует напряжение в розетке электросети.	Проверить наличие напряжения в розетке электросети.
	Нет контакта штепсельной вилки с розеткой.	Обеспечить контакт штепсельной вилки с розеткой.
1.2. На табло контроллера высвечивается: E1 или E2. E01или E02	Ослабло соединение датчика с контроллером.	Произвести надежное соединение.
	Вышел из строя датчик контроллера.	Заменить датчик.
1.3. На табло контроллера штрихи или беспорядочный набор символов.	Вышел из строя контроллер.	Заменить контроллер.
2. Агрегат не включается.		
2.1. Нет напряжения на клеммнике компрессора:	Разрыв в электроцепи.	Проверить электроцепь и устранить разрыв.
2.2. При установке переключки на клеммы пускозащитного реле компрессор работает.	Неисправно пускозащитное реле.	Заменить пускозащитное реле.
2.3. Срабатывает защита автоматического выключателя. Мегомметр показывает короткое замыкание между фазами электродвигателя компрессора	Межфазное замыкание электродвигателя.	Заменить компрессор.
2.4. Срабатывает защита автоматического выключателя. Мегомметр показывает короткое замыкание между фазами электродвигателя вентилятора.	Межфазное замыкание электродвигателя вентилятора.	Проверить состояние проводов (кабеля) от электродвигателя вентилятора. Если замыкание во внешних проводах не обнаружено, заменить электродвигатель вентилятора.
3. Через 10-15 сек. после пуска срабатывает пускозащитное реле.		
3.1. Пробиты пусковой или рабочий конденсаторы.		Заменить конденсаторы.

3.2. Мегомметр показывает замыкание между одной из обмоток и корпусом компрессора.	Замыкание обмоток электродвигателя компрессора на корпус.	Проверить наличие замыкания, прозвонив. В случае повреждения заменить компрессор.
3.3. При снятых штепсельных колодках мегомметр показывает замыкание между пусковой и рабочей обмоткой.	Межобмоточное замыкание электродвигателя компрессора.	Снять клеммник и проверить наличие замыкания, прозвонив выводные концы. В случае повреждения заменить компрессор.
3.4. Компрессор не работает, вентилятор работает.	Обрыв в обмотке электродвигателя компрессора.	Измерить сопротивление обмоток на выводных концах электродвигателя. В случае обрыва в обмотке заменить компрессор.
3.5. Компрессор не работает, вентилятор работает. Напряжение на проходные контакты статора компрессора подается нормальное. Электродвигатель компрессора гудит.	Заклинивание компрессора.	Заменить компрессор.
4. Агрегат после непродолжительной работы отключается		
4.1. Срабатывает тепловая защита компрессора	Не работает электродвигатель вентилятора конденсатора	Проверить контакты. Заменить электродвигатель вентилятора конденсатора.
	Засорение межреберного пространства конденсатора.	Прочистить конденсатор.
	Слабо закреплена крыльчатка вентилятора на валу.	Закрепить крыльчатку на валу.
	Высокая температура на входе в конденсатор.	Температура воздуха на входе в конденсатор не должна превышать температуру окружающего воздуха более чем на 2°C.
	Закрыт доступ воздуха к конденсатору.	Обеспечить доступ воздуха к конденсатору.
	Наличие неконденсируемых газов (воздуха) в системе.	Установить манометр на жидкостной линии. При повышенном давлении конденсации (давление конденсации должно соответствовать температуре окружающего воздуха на входе в конденсатор плюс 10-12 К), произвести перезарядку холодильного агрегата хладагентом.
	Количество хладагента в системе превышает норму.	Удалить лишний хладагент.



4.2. Срабатывает тепловая защита компрессора, повышенный потребляемый ток, заниженное сопротивление обмоток.	Межвитковое замыкание обмотки электродвигателя компрессора.	Заменить компрессор.
4.3. Сбилась настройка контроллера.		Настроить контроллер в соответствии с таблицей настройки.
5. Повышенная температура в охлаждаемом объеме, холодильный агрегат работает.		
5.1. Испаритель обмерзает полностью.	Большая снеговая шуба на испарителе. Неисправна система автоматического оттаивания.	Проверить контакты, ТЭНы (при наличии), контроллер и его настройку. Заменить неисправные узлы.
	Холодильное оборудование загружено теплыми продуктами.	Провести оттаивание испарителя. Обеспечить загрузку оборудования охлажденными (замороженными) продуктами.
	Холодильное оборудование загружено без зазоров между продуктами и ограждением.	Обеспечить зазоры между продуктами и ограждением.
	Не работает вентилятор воздухоохладителя (при наличии).	Проверить контакты. В случае неисправности заменить электродвигатель вентилятора.
5.2. Испаритель обмерзает частично, температура в изделии повышается.	Частичное засорение фильтра-осушителя. Корпус фильтра-осушителя переохлажден.	Заменить фильтр-осушитель.
	Частичная утечка хладагента из системы	Установить и устранить место утечки и добавить в систему хладагента до нормы.
5.3. Испаритель совсем не обмерзает, компрессор работает непрерывно.	Отсутствие в системе хладагента.	Установить и устранить место утечки. Систему вакуумировать. Зарядить агрегат хладагентом до нормы.
	Наличие в системе влаги, замерзающей в дросселирующем устройстве. При включении после остановки на 3-4 часа или прогрева дросселирующего устройства у входа в испаритель нормальная работа восстанавливается. После включения компрессора слышно журчание хладагента в месте входа капиллярной трубки в испаритель.	Систему осушить с помощью технологического фильтра-осушителя. Перед зарядкой вакуумировать холодильную систему. Если это не помогает, заменить компрессор.

	Засорение капиллярной трубки. После выключения компрессора не слышно журчания хладагента в месте входа в испаритель. Компрессор отключается термopедохранителем.	Заменить фильтр-осушитель, отрезав на 50 мм капиллярную трубку со стороны фильтра-осушителя. Если дефект не устраняется, заменить капиллярную трубку.
	Полное засорение фильтра-осушителя. Потребляемый ток повышен. Конденсатор холодный.	Заменить фильтр-осушитель.
6. Холодильный агрегат работает почти непрерывно с коэффициентом рабочего времени более 0,95.	Частое открывание дверей на длительное время.	Проинструктировать обслуживающий персонал.
	Неплотное прилегание дверей.	Обеспечить прилегание уплотнителя двери к дверному проему.
7. Повышенный шум и дребезжание.	Неустойчивое положение изделия.	Отрегулировать установку изделия.
	Трубопроводы холодильного агрегата соприкасаются с корпусом изделия и между собой.	Устранить касание трубопроводов, осторожно отогнув их в месте касания.
	Шум создается электродвигателем вентилятора.	Сбалансировать крыльчатку вентилятора.
8. При касании к металлическим частям изделия ощущается пощипывание.	Неисправна цепь заземления.	Немедленно отключить изделие от сети. Проверить цепь заземления.
9. Повышенный расход электроэнергии.	Неправильно произведена загрузка изделия.	Загрузить изделие в соответствии с требованиями паспорта.
	Закрыт доступ воздуха к конденсатору.	Обеспечить доступ воздуха к конденсатору.
10. Не горит светодиодное освещение.	Разрыв в электроцепи освещения.	Проверить электроцепь и устранить разрыв.
	Перегорел предохранитель.	Заменить предохранитель.
	Перегорел драйвер (источник питания) для светодиодного освещения.	Заменить драйвер (источник питания).
	Перегорела светодиодная лента.	Заменить светодиодную ленту.
11. Появляется запах в охлаждаемом объеме изделия.	Нерегулярная и не тщательная уборка охлаждаемого объема. Длительное пребывание изделия в выключенном состоянии. Хранение в изделии несвежих продуктов.	Тщательно вымыть охлаждаемый объем изделия. Проветрить изделие в течение 3-4 часов.

## 10. ГАРАНТИИ ИЗГОТОВИТЕЛЯ.

10.1. Гарантийный срок эксплуатации изделия устанавливается 12 месяцев со дня продажи заводом-изготовителем, но не более 18 месяцев от даты выпуска.

10.2. Гарантийные обязательства осуществляются сервисными службами дилера.

10.3. В течение гарантийного срока эксплуатации изделия устранение выявленных дефектов и замена вышедших из строя комплектующих изделия производится сервисными службами дилера.

10.4. Гарантия действительна при проведении ТО изделия. Техническое обслуживание – платная услуга, ее оказывает специализированная организация (сервисная служба дилера).

10.5. Покупатель обязан при проведении пуско-наладочных работ заключить договор со специализированной организацией (сервисной службой дилера) на проведение ТО изделия.

10.6. Гарантийные обязательства действительны при наличии у Покупателя документов:

- Паспорт на изделие;
- Акт пуска изделия в эксплуатацию;
- Договор с сервисной службой на проведение технического обслуживания.

Акты подписываются Покупателем, представителем сервисной службы дилера и заверяются соответствующими печатями.

10.7. Гарантийные обязательства не распространяются на изделие в случаях:

- эксплуатация изделия не соответствует требованиям, изложенным в настоящем паспорте;
- детали и узлы имеют повреждения, возникшие вследствие не соблюдения правил транспортирования, погрузочно-разгрузочных работ, хранения, пуско-наладочных работ, эксплуатации;
- повреждения вызваны неправильным подключением, регулировкой, эксплуатацией в нештатном режиме, либо в условиях, не предусмотренных изготовителем;
- повреждения вызваны сверхнормативными колебаниями в электрической сети;
- повреждения вызваны пожаром, ударом молнии, затоплением и другими стихийными бедствиями;
- изменена конструкция или комплектация изделия, либо ремонт выполнен лицом, на то не уполномоченным;
- изделия имеют механические повреждения, следы воздействия химических веществ;
- эксплуатация оборудования проводится с нарушением требований п. 1.2 настоящего паспорта.

10.8. Гарантия не распространяется на детали из стекла и лампы, расходные материалы.

10.9. При транспортировании изделия к покупателю транспортом, не принадлежащим изготовителю, претензии по качеству и комплектности, механическим повреждениям не принимаются.

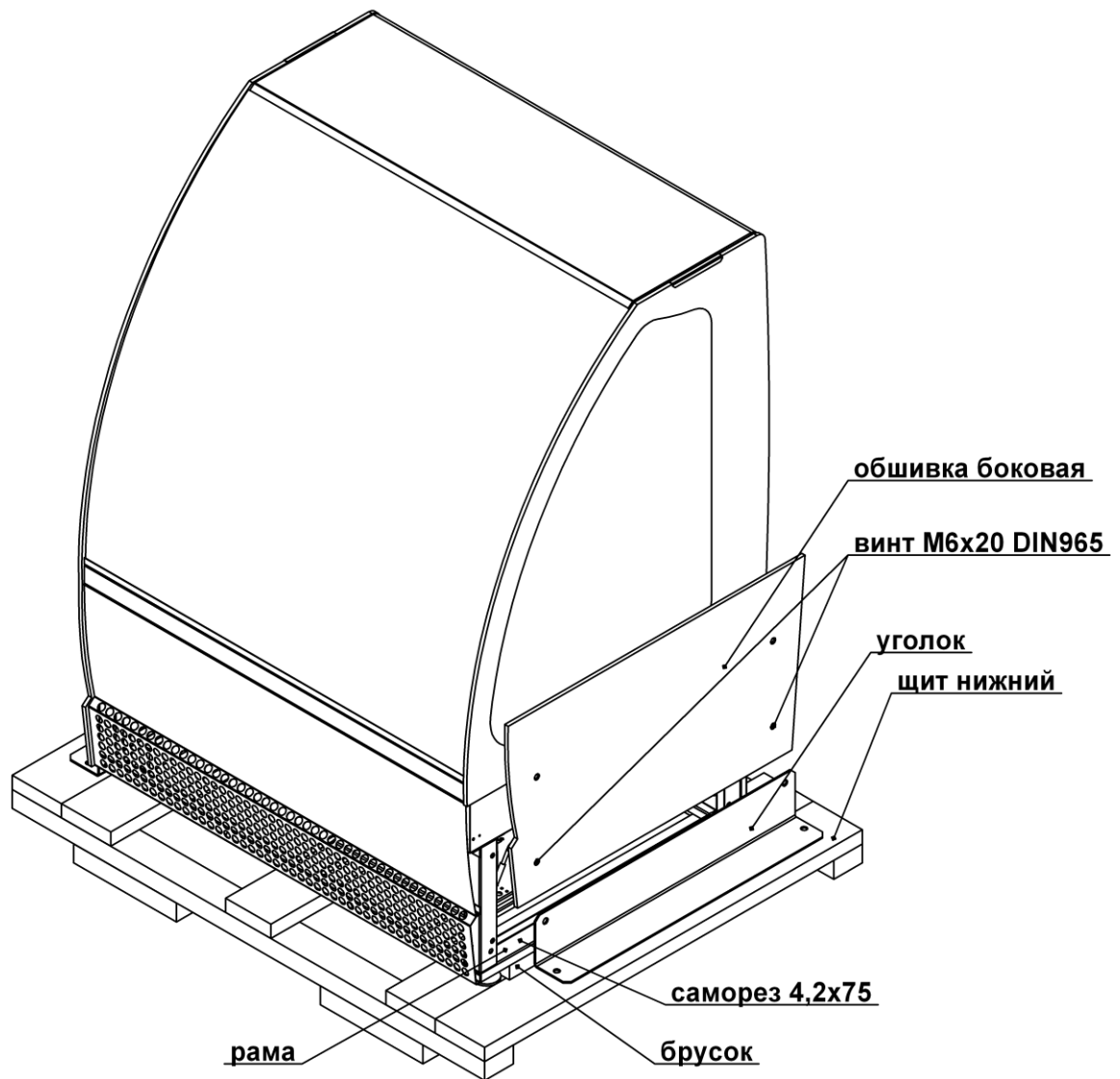
10.10. Изготовитель не предоставляет гарантии на совместимость приобретенного оборудования и оборудования Покупателя. Изготовитель не обязан принимать обратно исправное оборудование, если оно по каким либо причинам не подошло Покупателю.

10.11. В случае установления специалистами завода-изготовителя либо специализированной организации, имеющей право осуществлять гарантийный ремонт, фактов, которые свидетельствуют о вине Покупателя в выходе из строя изделия, последний обязуется оплатить все расходы, которые вышеназванные организации понесли при направлении специалистов. При этом обязанность по доказательству вины лежит на Покупателе.

10.12. При несоблюдении вышеперечисленных пунктов изготовитель имеет право немедленно прервать гарантию без дополнительного оповещения.

10.13. Настоящая гарантия не ущемляет прав потребителя, предоставленных ему законодательством. По истечении срока гарантии изготовитель не несёт ответственность за проданный товар.

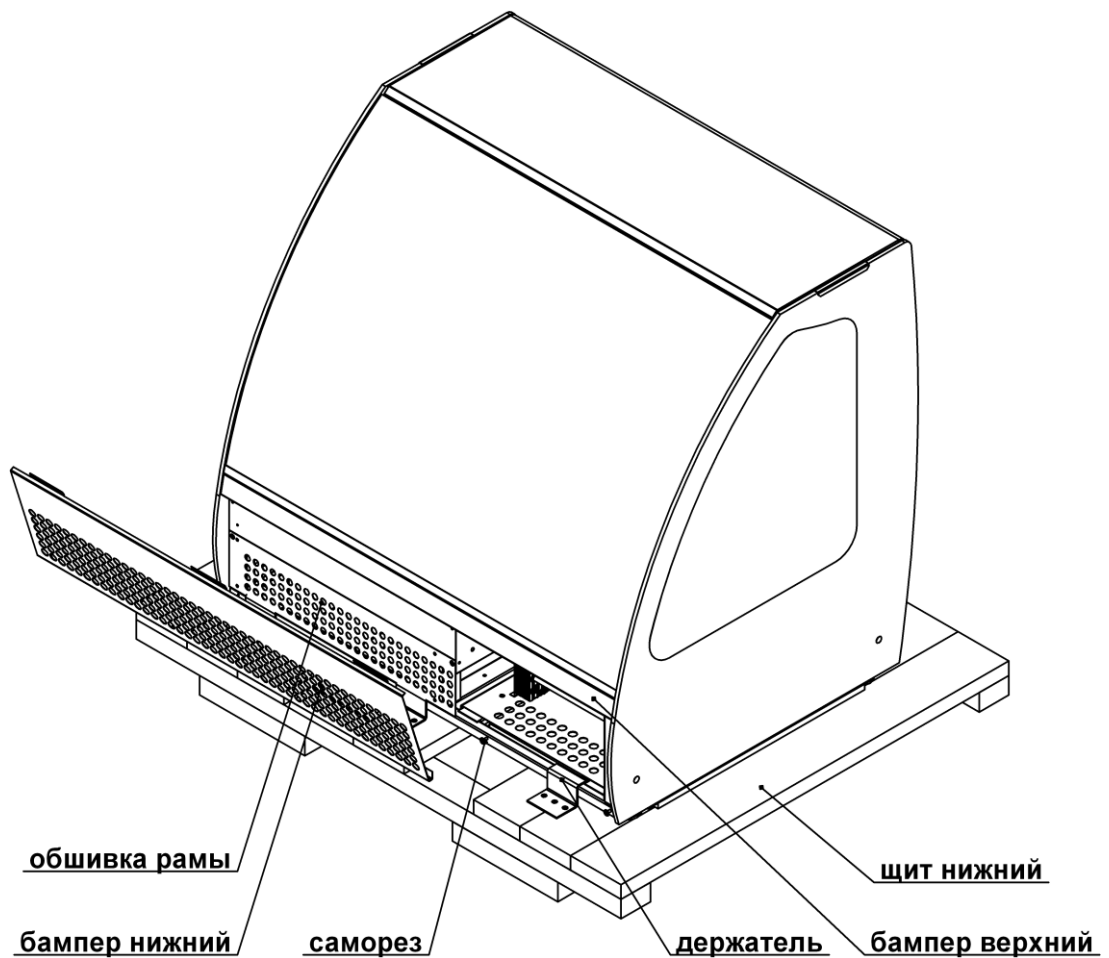
Схема распаковки витрин VS/ VSo/ VSk/ VS-UN Veneto



1. Снять обшивки боковые.
2. Развинтить крепёжные болты уголка и убрать его.
3. Выкрутить саморезы 4.2x75, проходящие через раму и бруски.
4. Снять витрину с нижнего щита.
5. Установить боковые обшивки при помощи винтов М6х20 DIN 965 на раму.

*Витрины VSo-0,95/-1,3 и VSk/VS-UN Veneto (на рисунке не изображены) распаковываются аналогичным образом.*

Схема распаковки витрин VSn-0,95 Veneto



1. Развинтить крепёжные элементы держателей, расположенных спереди и сзади витрины, и убрать их, предварительно сняв нижний бампер, обшивку рамы и задний щиток.
2. Снять витрину с нижнего щита.
3. Установить задний щиток на витрину при помощи саморезов (задний щиток на рисунке не показан).
4. Установить на место при помощи саморезов обшивку рамы.
5. Установить нижний бампер в пазы верхнего бампера, приложив небольшое усилие, и зацепить на саморезы, расположенные на раме изделия.

Схема сборки витрин VS-0,95/-1,3 Veneto

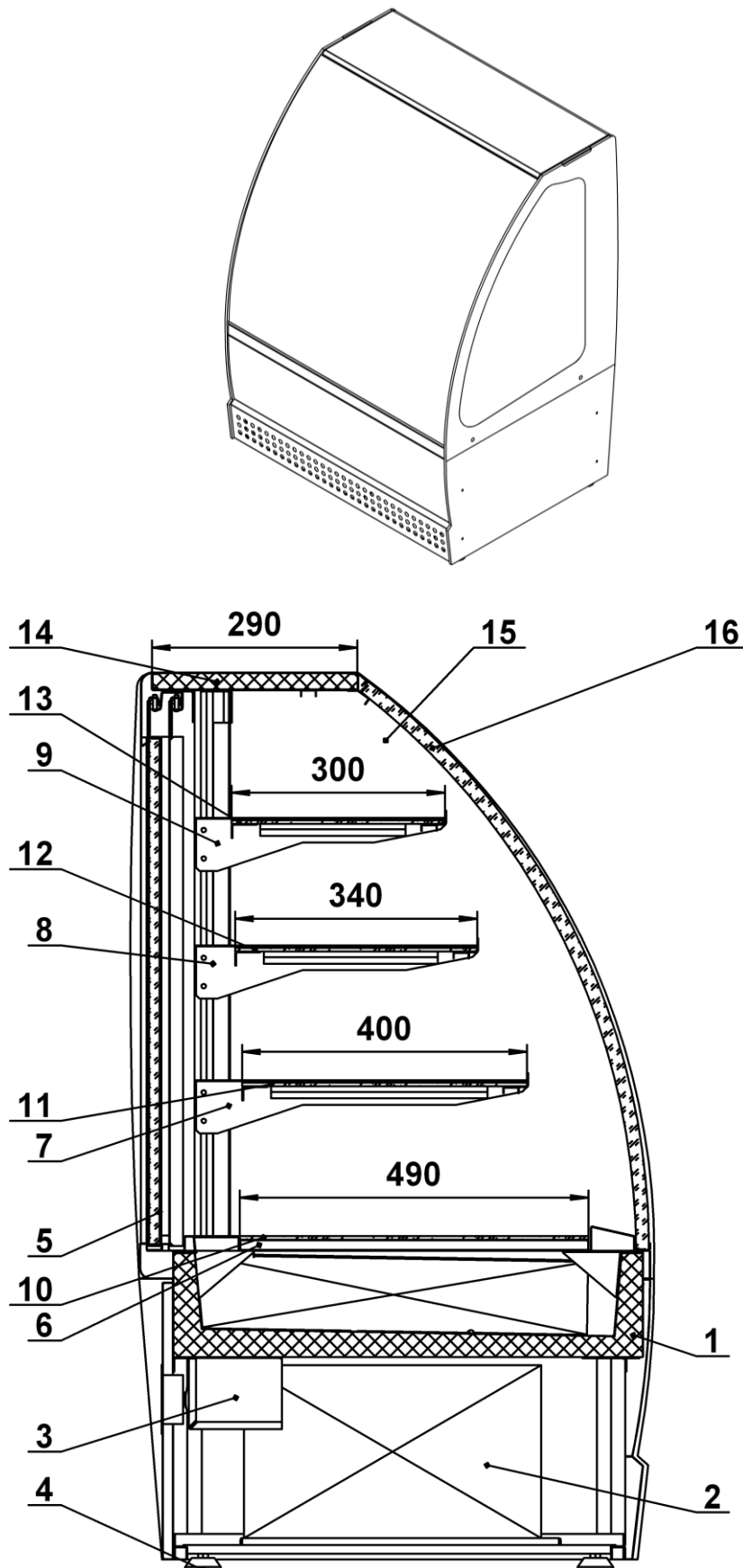


Схема сборки витрины VSn-0,95 Veneto

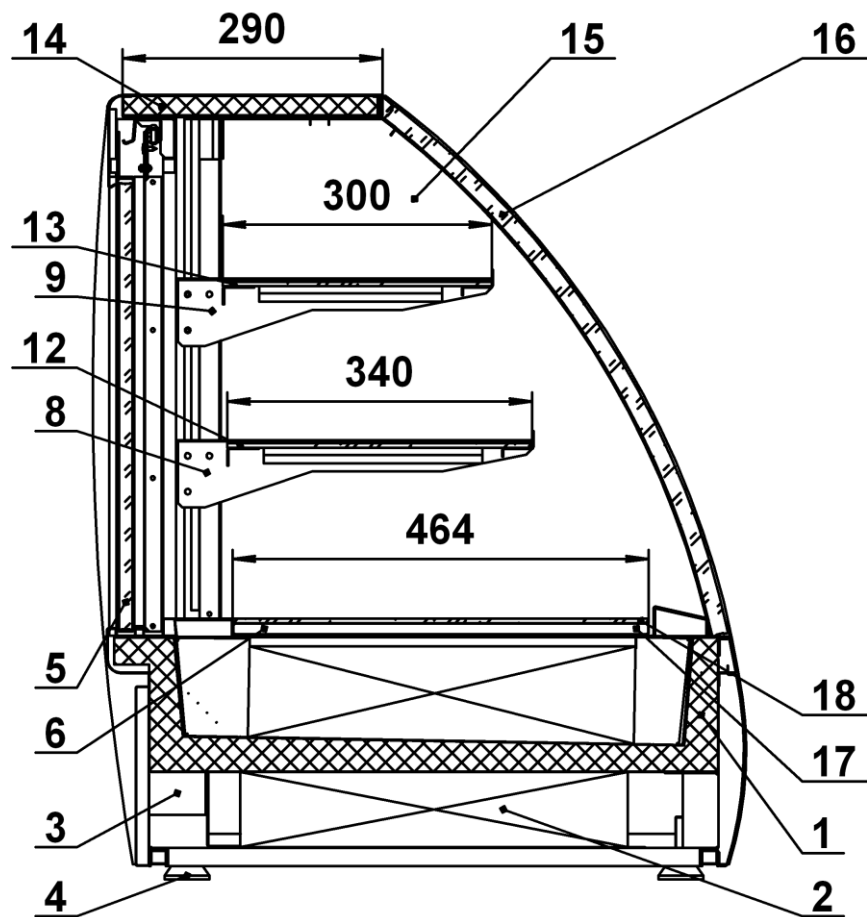
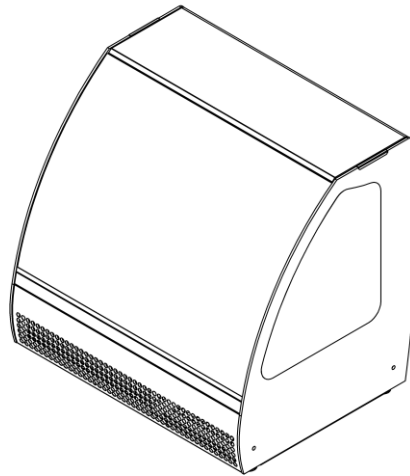




Схема сборки витрины VSo-0,95/-1,3 Veneto

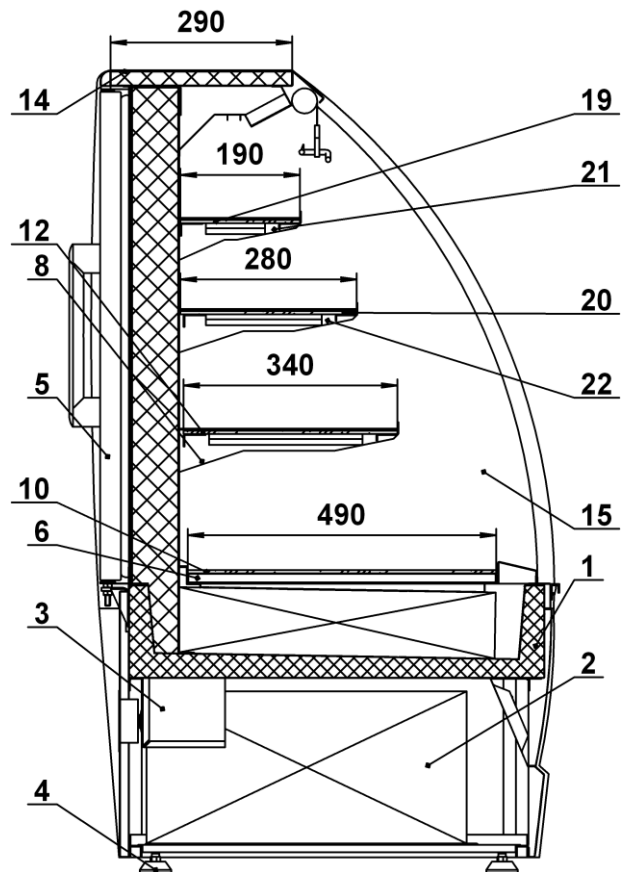
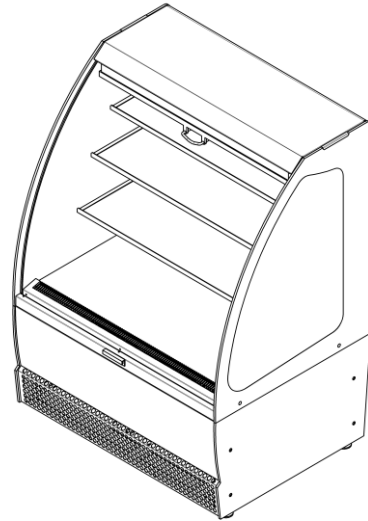


Схема сборки витрины VSk-0,95 Veneto

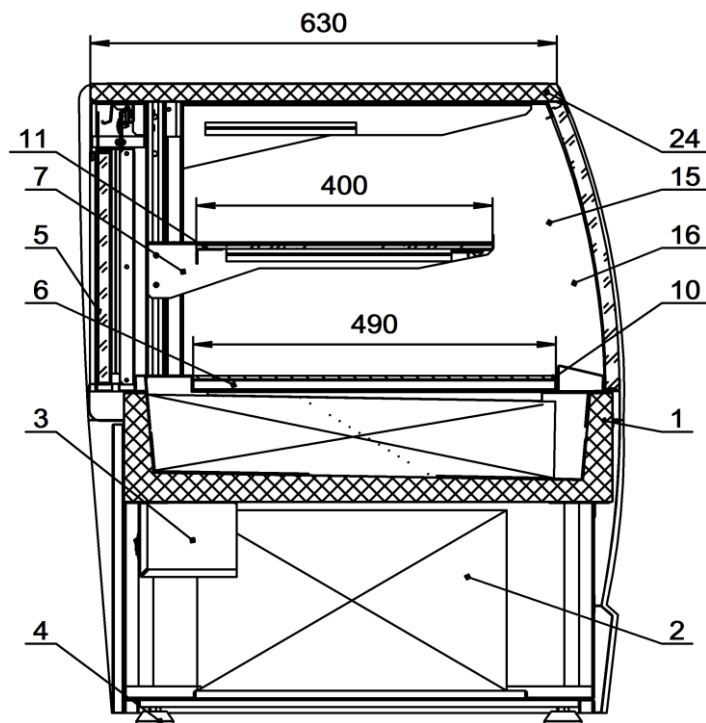
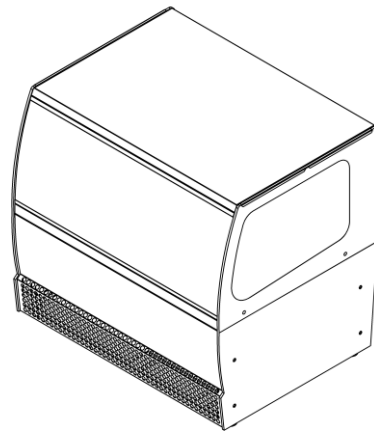


Схема сборки витрины VS-UN Veneto

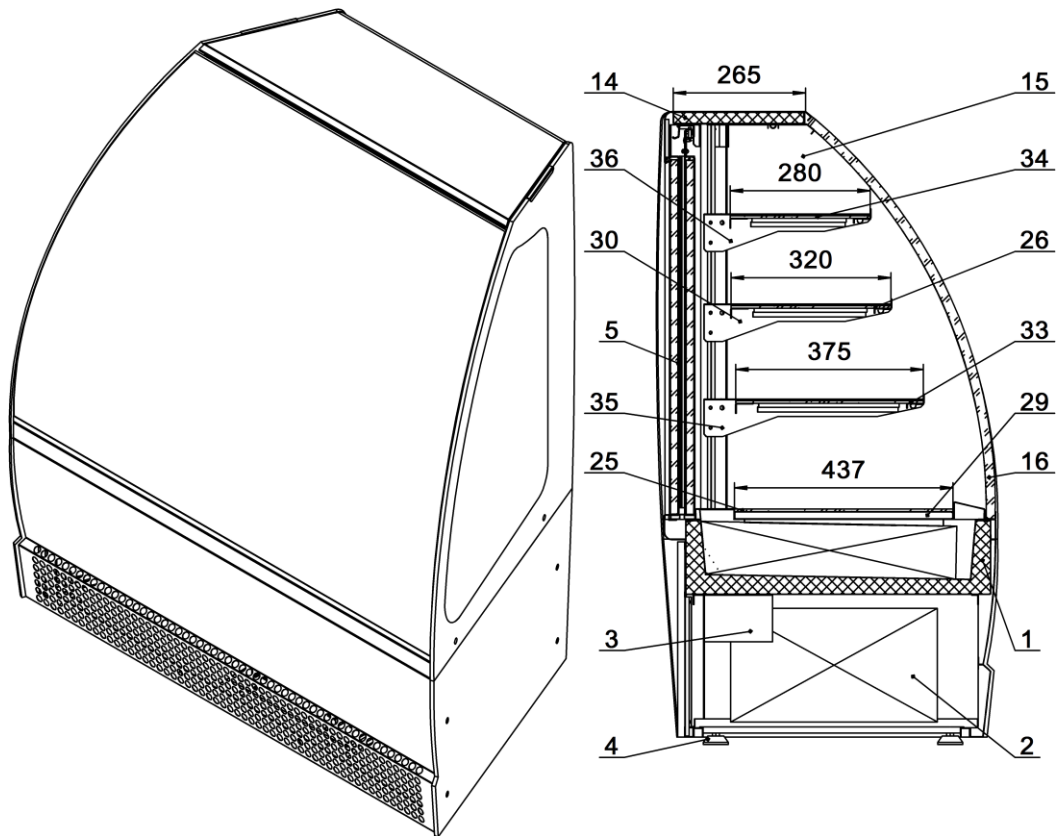
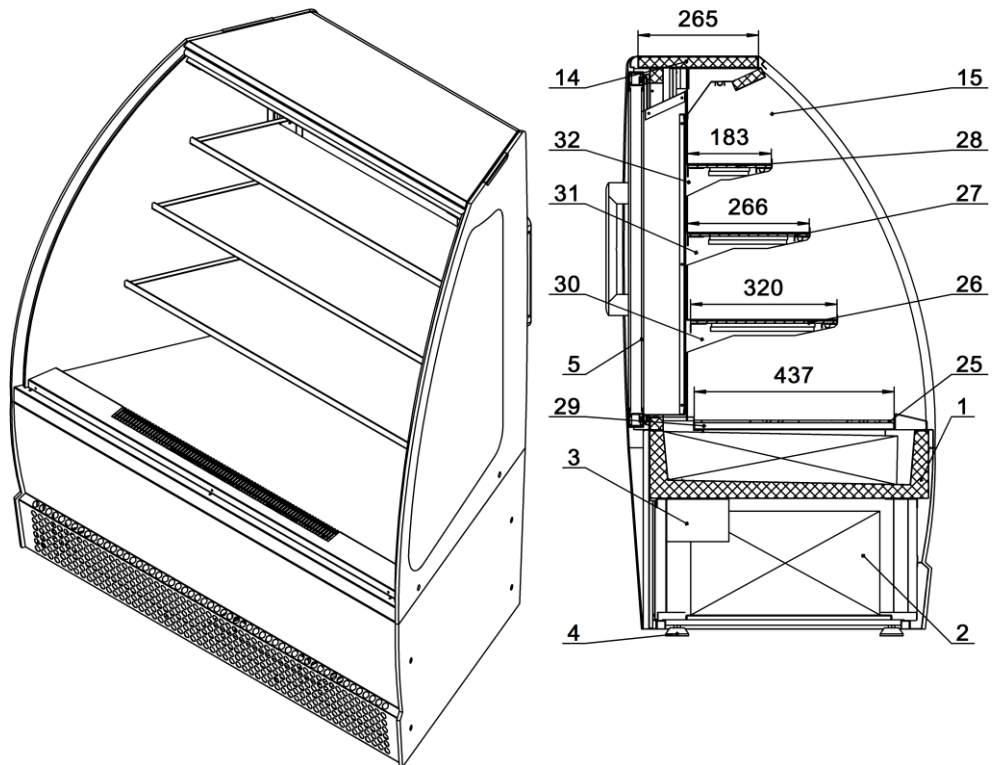


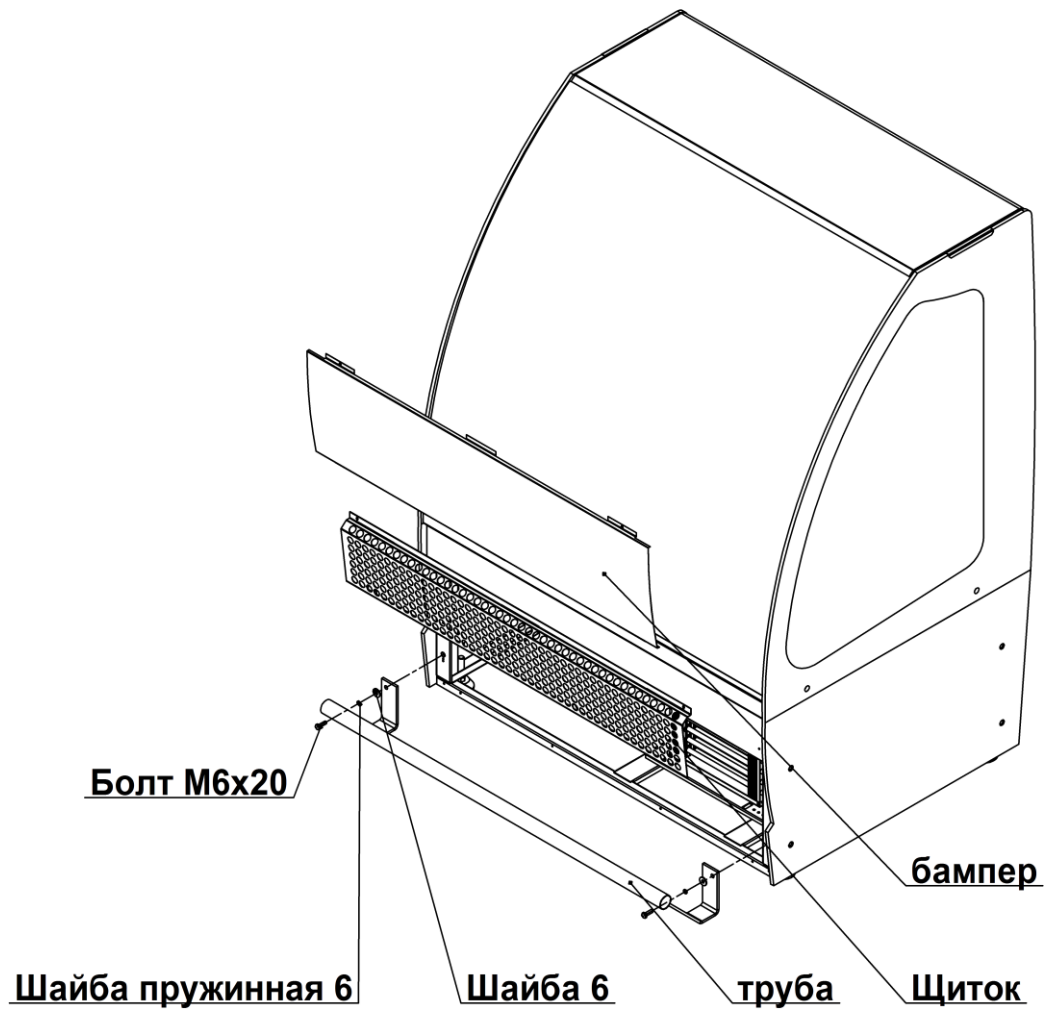
Схема сборки витрины VS-UN Veneto (открытая)



*Внимание! На витринах VS/VSn/VSk/VS-UN для установки стеклянных полок необходимо снять передний стеклопакет поз. 16 или переднее стекло поз. 33. На витринах VSk передний стеклопакет устанавливается после снятия бокового стеклопакета поз. 15.*

1. Короб. 2. Машина холодильная. 3. Пульт. 4. Опора. 5. Дверь. 6. Поддон продуктовый 490. 7. Полка металлическая 400. 8. Полка металлическая 340. 9. Полка металлическая 300. 10. Полка стеклянная 490. 11. Полка стеклянная 400. 12. Полка стеклянная 340. 13. Полка стеклянная 300. 14. Обшивка светильника. 15. Стеклопакет боковой. 16. Стеклопакет передний. 17. Поддон продуктовый 464. 18. Полка стеклянная 464. 19. Полка стеклянная 190. 20. Полка стеклянная 280. 21. Полка металлическая 190. 22. Полка металлическая 280. 23. Штора ночная теплоизолирующая. 24. Стол. 25. Полка стеклянная 437x1074. 26. Полка стеклянная 320x888. 27. Полка стеклянная 266x836. 28. Полка стеклянная 183x767. 29. Поддон продуктовый 437. 30. Полка металлическая 320x888. 31. Полка металлическая 266x836. 32. Полка металлическая 183x767. 33. Полка стеклянная 375x939. 34. Полка стеклянная 280x852. 35. Полка металлическая 375x935. 36. Полка металлическая 280x852.

Схема установки комплекта трубы на витрины VS/VSo Veneto



1. Снять бампер.
2. Снять щиток машинного отделения.
3. Установить трубу с помощью болтов и шайб на посадочные отверстия на раме изделия.
4. Установить щиток и бампер на место.

Витрина холодильная среднетемпературная VS-0,95/-1,3 Veneto, VSo-0,95/-1,3 Veneto, VS-UN Veneto

1NPE~50Гц 220В

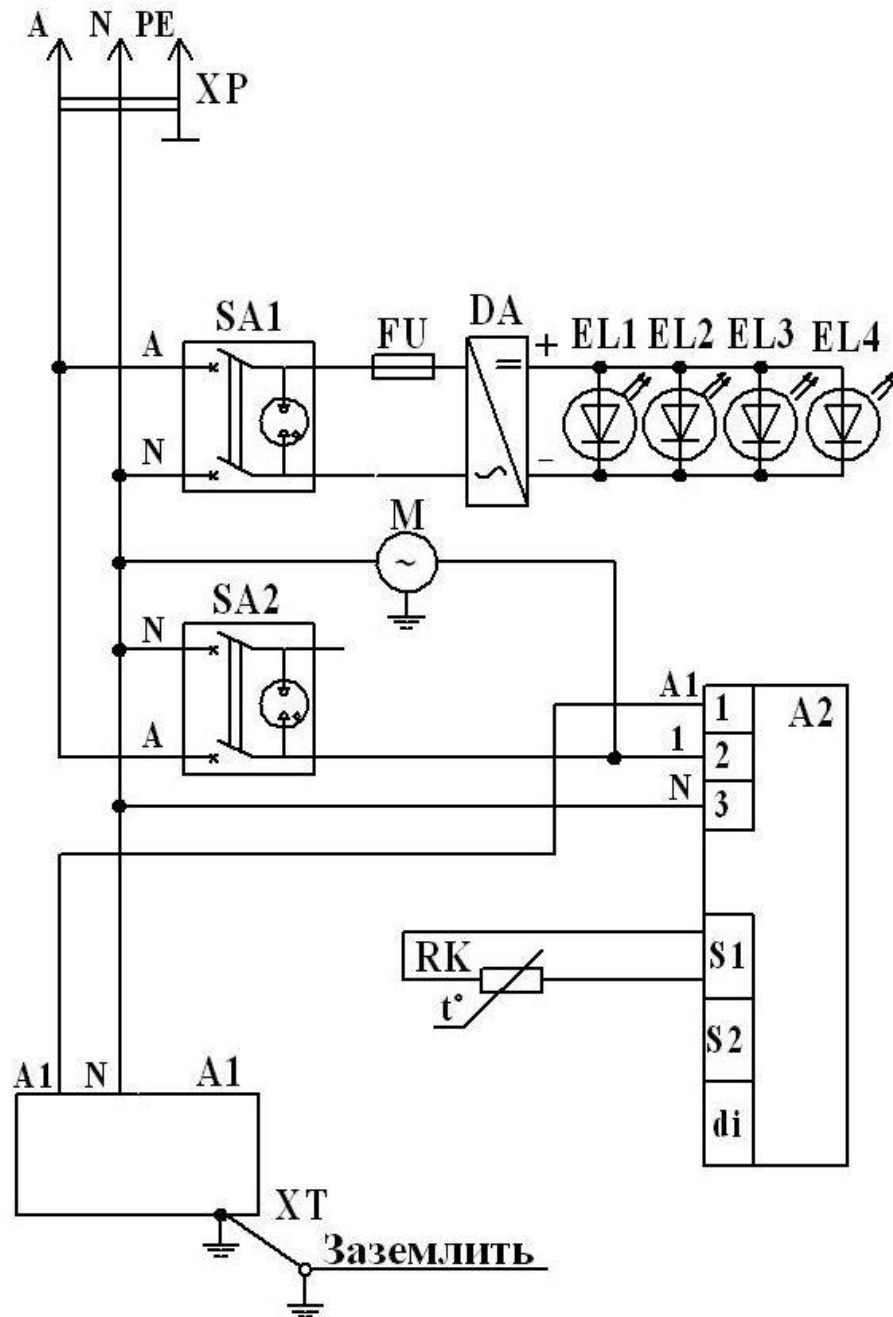


Схема электрическая принципиальная.

**A1** – агрегат холодильный; **A2** – контроллер; **EL1...EL4** – светодиодные светильники; **DA** – драйвер для светильников; **FU** – предохранитель; **M\*** – электродвигатель вентилятора; **SA1** – выключатель светильников; **SA2** – выключатель агрегата холодильного; **RK** – датчик контроллера; **XP** – евровилка; **XT** – зажим заземляющий рамы изделия.

*\*Примечание: в изделиях VSo устанавливается два электродвигателя вентилятора.*

Витрина холодильная среднетемпературная VSn-0,95 Veneto

1NPE~50Гц 220В

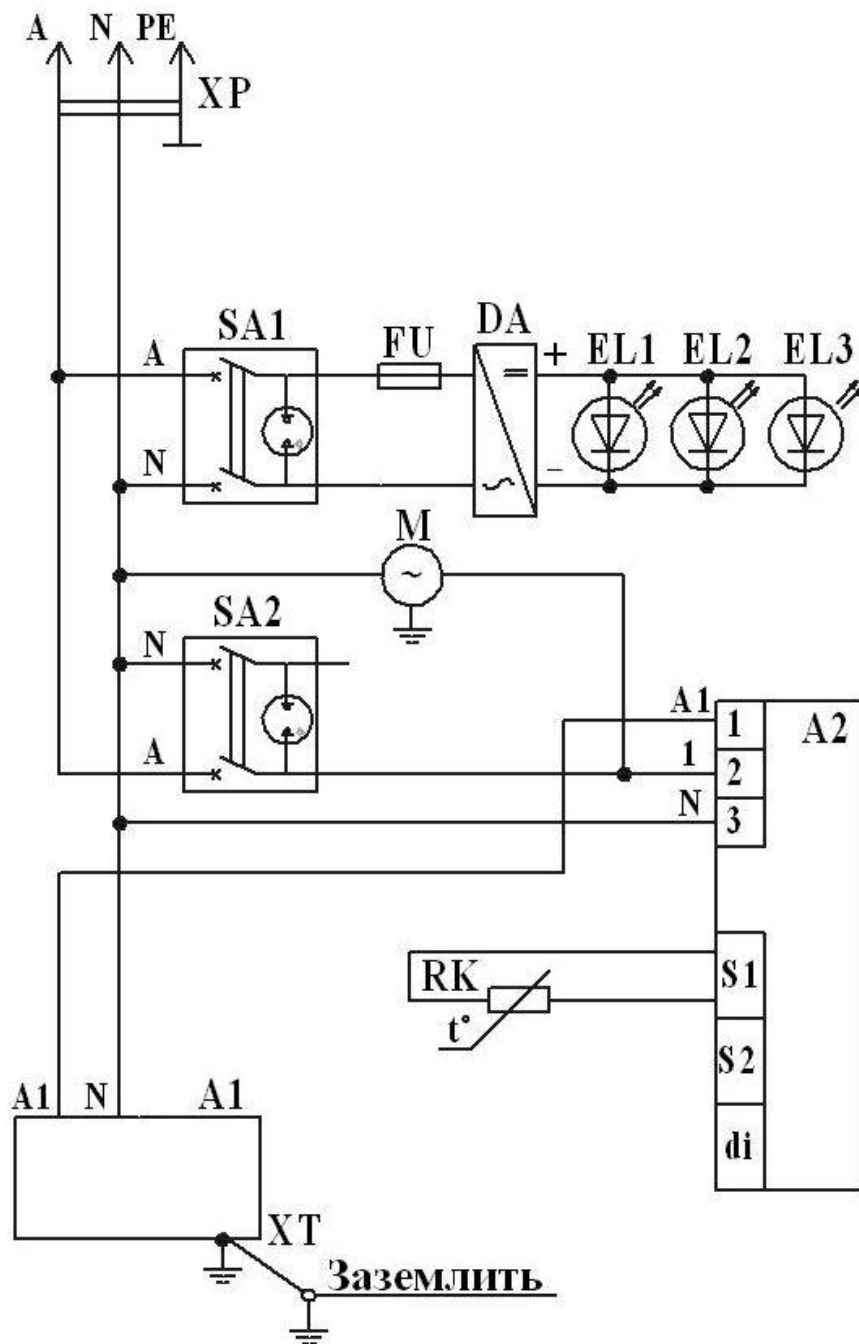


Схема электрическая принципиальная.

**A1** – агрегат холодильный; **A2** – контроллер; **EL1...EL3** – светодиодные светильники; **DA** – драйвер для светильников; **FU** – предохранитель; **M** – электродвигатель вентилятора; **SA1** – выключатель светильников; **SA2** – выключатель агрегата холодильного; **RK** – датчик контроллера; **XP** – евровилка; **XT** – зажим заземляющий рамы изделия.

Витрина холодильная среднетемпературная VSk-0,95 Veneto  
 1NPE~50Гц 220В

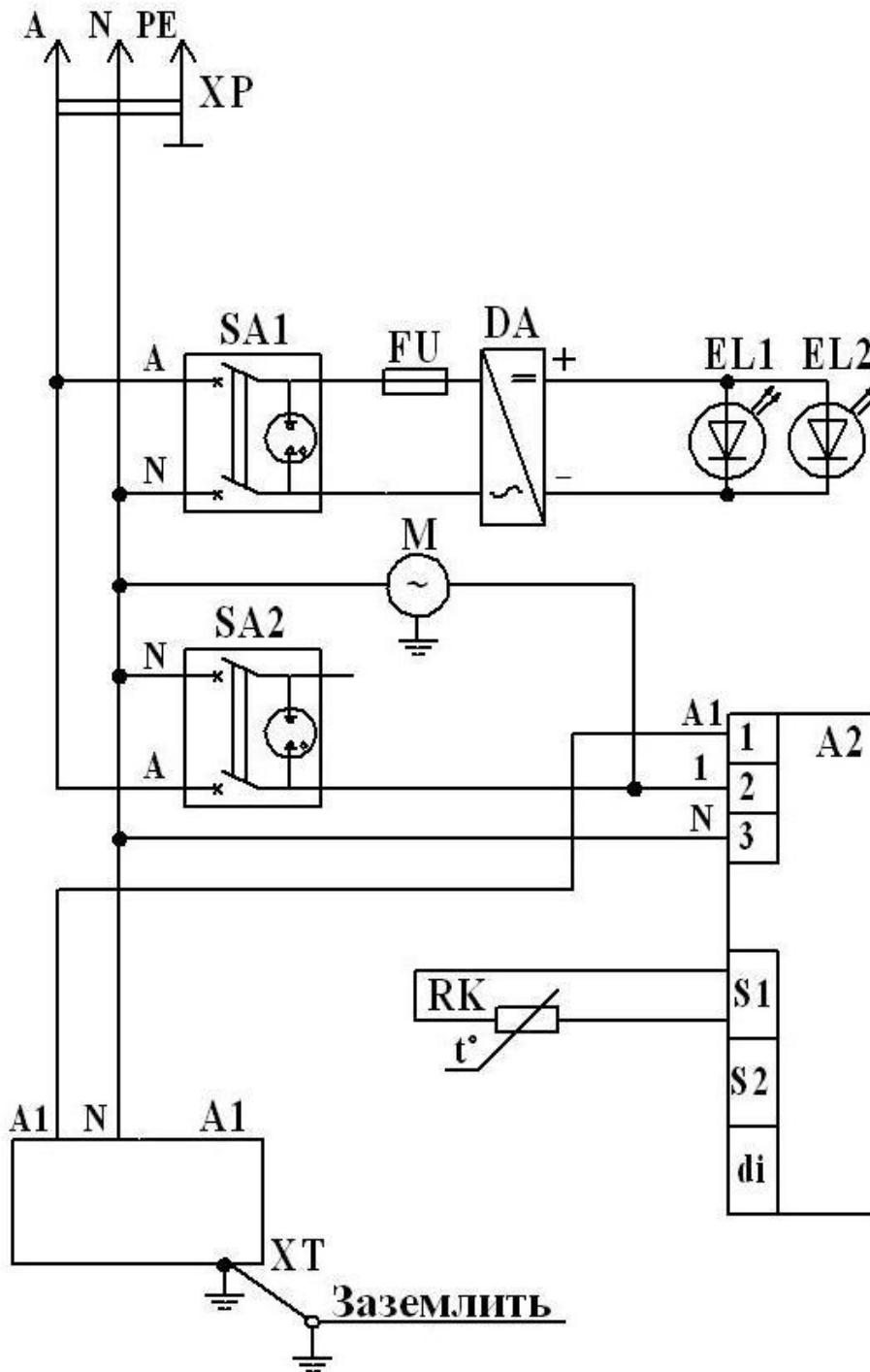


Схема электрическая принципиальная.

**A1** – агрегат холодильный; **A2** – контроллер; **EL1...EL2** –светодиодные светильники; **DA** – драйвер для светильников; **FU** – предохранитель; **M** – электродвигатель вентилятора; **SA1** – выключатель светильников; **SA2** – выключатель агрегата холодильного; **RK** – датчик контроллера; **XP** – евровилка; **XT** – зажим заземляющий рамы изделия.



АКТ ПУСКА ИЗДЕЛИЯ В ЭКСПЛУАТАЦИЮ

Настоящий акт составлен владельцем изделия

\_\_\_\_\_ (наименование и адрес организации)

\_\_\_\_\_ (должность, фамилия, имя, отчество представителя организации)

и представителем сервисной службы

\_\_\_\_\_ (наименование и адрес организации)

\_\_\_\_\_ (должность, фамилия, имя, отчество представителя организации)

\_\_\_\_\_ (№ удостоверения, кем и когда выдано)

\_\_\_\_\_ (место для оттиска именного штампа)

удостоверяет, что изделие \_\_\_\_\_, (название изделия)

заводской № \_\_\_\_\_, с холодильным компрессором  
 \_\_\_\_\_ № \_\_\_\_\_, приобретенное  
 " \_\_\_\_ " \_\_\_\_\_ 20\_\_ г. у \_\_\_\_\_,  
 (наименование организации)

город \_\_\_\_\_, телефон \_\_\_\_\_,  
 пущено в эксплуатацию и принято на обслуживание в соответствии с договором  
 № \_\_\_\_\_ от " \_\_\_\_ " \_\_\_\_\_ 20\_\_ г. между владельцем изделия  
 и организацией

Акт составлен и подписан

Владелец изделия

Представитель организации,  
 производившей пуск изделия  
 в эксплуатацию

\_\_\_\_\_ (подпись)

\_\_\_\_\_ (подпись)

" \_\_\_\_ " \_\_\_\_\_ 20\_\_ г.  
 М.П.

М.П.

АКТ ПУСКА ИЗДЕЛИЯ В ЭКСПЛУАТАЦИЮ

Настоящий акт составлен владельцем изделия

\_\_\_\_\_ (наименование и адрес организации)

\_\_\_\_\_ (должность, фамилия, имя, отчество представителя организации)

и представителем сервисной службы

\_\_\_\_\_ (наименование и адрес организации)

\_\_\_\_\_ (должность, фамилия, имя, отчество представителя организации)

\_\_\_\_\_ (№ удостоверения, кем и когда выдано)

\_\_\_\_\_ (место для оттиска именного штампа)

удостоверяет, что изделие \_\_\_\_\_, (название изделия)

заводской № \_\_\_\_\_, с холодильным компрессором  
 \_\_\_\_\_ № \_\_\_\_\_, приобретенное  
 " \_\_\_\_ " \_\_\_\_\_ 20\_\_ г. у \_\_\_\_\_,  
 (наименование организации)

город \_\_\_\_\_, телефон \_\_\_\_\_,  
 пущено в эксплуатацию и принято на обслуживание в соответствии с договором  
 № \_\_\_\_\_ от " \_\_\_\_ " \_\_\_\_\_ 20\_\_ г. между владельцем изделия  
 и организацией

Акт составлен и подписан

Владелец изделия

Представитель организации,  
 производившей пуск изделия  
 в эксплуатацию

\_\_\_\_\_ (подпись)

\_\_\_\_\_ (подпись)

" \_\_\_\_ " \_\_\_\_\_ 20\_\_ г.  
 М.П.

М.П.

АКТ ПУСКА ИЗДЕЛИЯ В ЭКСПЛУАТАЦИЮ

Настоящий акт составлен владельцем изделия

\_\_\_\_\_ (наименование и адрес организации)

\_\_\_\_\_ (должность, фамилия, имя, отчество представителя организации)

и представителем сервисной службы

\_\_\_\_\_ (наименование и адрес организации)

\_\_\_\_\_ (должность, фамилия, имя, отчество представителя организации)

\_\_\_\_\_ (№ удостоверения, кем и когда выдано)

\_\_\_\_\_ (место для оттиска именного штампа)

удостоверяет, что изделие \_\_\_\_\_, (название изделия)

заводской № \_\_\_\_\_, с холодильным компрессором  
 \_\_\_\_\_ № \_\_\_\_\_, приобретенное  
 " \_\_\_\_ " \_\_\_\_\_ 20\_\_ г. у \_\_\_\_\_,  
 (наименование организации)

город \_\_\_\_\_, телефон \_\_\_\_\_,  
 пущено в эксплуатацию и принято на обслуживание в соответствии с договором  
 № \_\_\_\_\_ от " \_\_\_\_ " \_\_\_\_\_ 20\_\_ г. между владельцем изделия  
 и организацией

Акт составлен и подписан

Владелец изделия

Представитель организации,  
 производившей пуск изделия  
 в эксплуатацию

\_\_\_\_\_ (подпись)

\_\_\_\_\_ (подпись)

\_\_\_\_\_ " \_\_\_\_ " \_\_\_\_\_ 20\_\_ г.  
 М.П.

М.П.

АКТ-РЕКЛАМАЦИЯ

Настоящий акт составлен владельцем изделия

\_\_\_\_\_ (наименование и адрес организации)

\_\_\_\_\_ (должность, фамилия, имя, отчество представителя организации)

и представителем сервисной службы

\_\_\_\_\_ (наименование и адрес организации)

\_\_\_\_\_ (должность, фамилия, имя, отчество представителя организации)

\_\_\_\_\_ (№ удостоверения, кем и когда выдано)

и удостоверяет, что в процессе \_\_\_\_\_ (осмотра, пуска, эксплуатации)

изделия \_\_\_\_\_, заводской № \_\_\_\_\_,  
с холодильным компрессором \_\_\_\_\_  
№ \_\_\_\_\_, приобретенного " \_\_\_\_ " \_\_\_\_\_ 20\_\_ г. у  
\_\_\_\_\_, город \_\_\_\_\_, тел. \_\_\_\_\_,  
(наименование организации)

выявлены следующие дефекты завода-изготовителя:

\_\_\_\_\_  
\_\_\_\_\_  
\_\_\_\_\_

Для устранения указанных дефектов необходимо:

\_\_\_\_\_  
\_\_\_\_\_

Акт составлен и подписан

Владелец изделия

Представитель организации  
сервисного обслуживания

\_\_\_\_\_ (подпись)

\_\_\_\_\_ (подпись)

М.П. " \_\_\_\_ " \_\_\_\_\_ 20\_\_ г.

М.П.